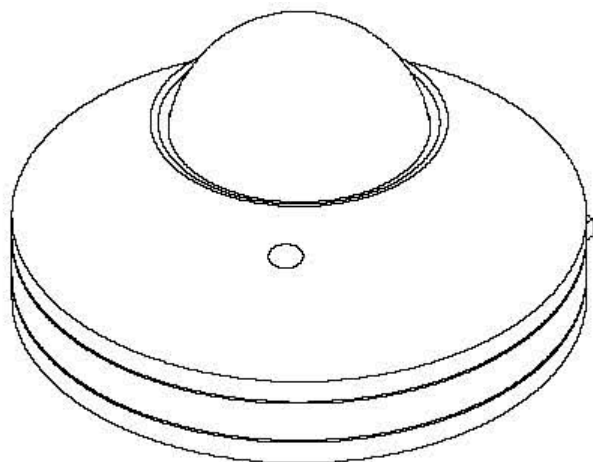


سنسور ST200B



کلید خودکار مادون قرمز IX20

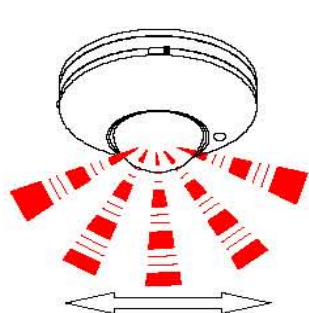


این کلید خودکار به طور قابل توجهی در مصرف انرژی موثر است. در این محصول از مدارات مجتمع و حسگر با حساسیت عالی استفاده شده است. محصول فوق به صورت خودکار، با قابلیت استفاده آسان، کاهش دهنده مصرف انرژی، ایمن و کاربردی است. با دریافت امواج مادون قرمز ساعت شده از بدن انسان دستگاه شروع به کار کرده و جریان را به محض ورود شخص به محدوده حسی برقرار می کند. همچنین قادر به تشخیص شب و روز به صورت خودکار می باشد. نصب این

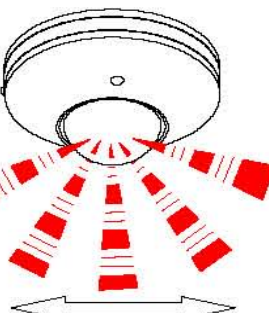
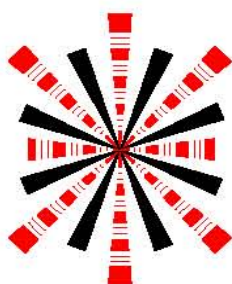
محصول فوق العاده و قابل استفاده در اماکن مختلف می باشد. عملکرد آن به صورت نمایش محصول و حسگر می باشد.

عملکرد :

۱. قابلیت تشخیص روز و شب : نور محیط قابل تنظیم بر اساس نیاز کاربر می باشد. این محصول در طول روز و شب، هنگامی که کلید روی *Test* تست قرار دارد، قادر به عملکرد است. محصول فوق تنها در نور کمتر از 10 lux محیط فعال می شود در صورتیکه به حالت "۲"، "۳"، "۴" تغییر یافته باشد. برای آگاهی از نحوه تنظیم به نحوه تست رجوع شود.
۲. نمایش منبع و حسگر: چراغ نمایشگر هنگامی که دستگاه را روشن می کنید سبز است. هنگام دریافت سیگنال حسی به رنگ قرمز تغییر می یابد که نمایانگر کارکرد منبع و حسگر می باشد.
۳. تاخیر زمان قابل تنظیم : تاخیر زمانی قابل تنظیم بر اساس نیاز کاربر می باشد. با چرخاندن کلید در جهت عقربه های ساعت حالت "1" (حداقل زمان) در حدود ۵ ثانیه، حالت ۲ حدود ۳۰ ثانیه حالت ۳ ± 2 ثانیه و حالت ۴ ± 4 دقیقه را می توان انتخاب کرد.



حرکت صحیح



حرکت ناصحیح

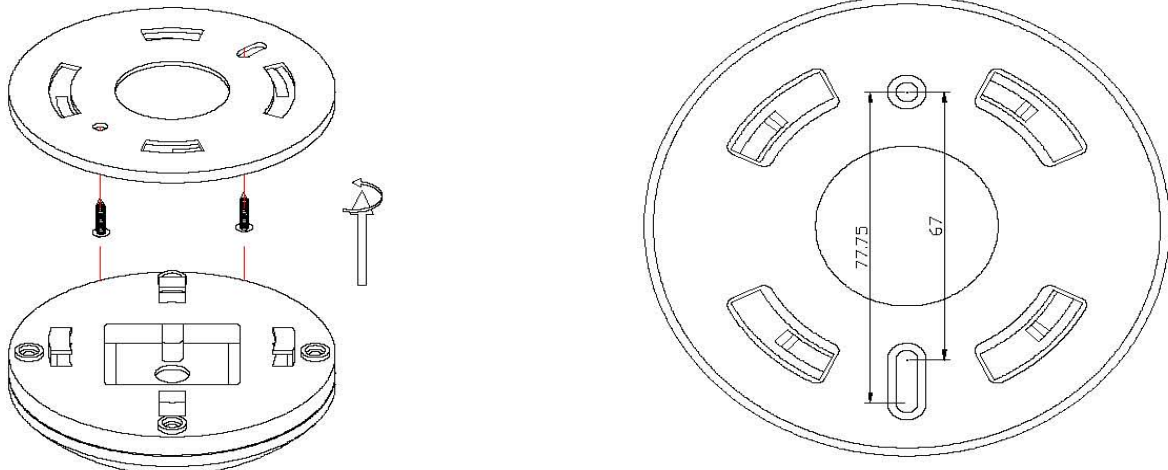
نحوه نصب (به شکل ها توجه کنید)

۱. مدار را باز کنید (دستگاه را خاموش کنید)
۲. پایه های متصل به انتهای کار را در جهت عقربه های ساعت بچرخانید و آن را جدا کنید. سیم منبع از سوراخ وسط

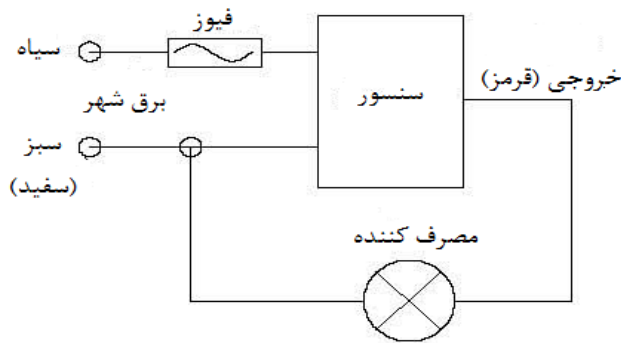
این پایه عبور می کند.

۳. پایه های اشاره شده را در محل مناسب نصب کنید.

۴. سنسور را در دهانه ی پایه ی انتهایی کار قرار داده و پایه را خلاف عقربه های ساعت بچرخانید.



نحوه اتصال سیمها :



نحوه ی تست:

۱. کلید را روی حالت ۱ قرار دهید.

۲. بعد از برقراری جریان لامپ روشن

نمیشود و چراغ نشانگر سبز است. بعد از

۵ - ۱۰ ثانیه لامپ روشن شده و چراغ

نشانگر قرمز می شود. در شرایطی که

هیچ سیگنالی به حسگر نرسد لامپ در

حدود ۵ ~ ۳۰ ثانیه خاموش می شود.

درحالیکه چراغ نشانگر سبز است.

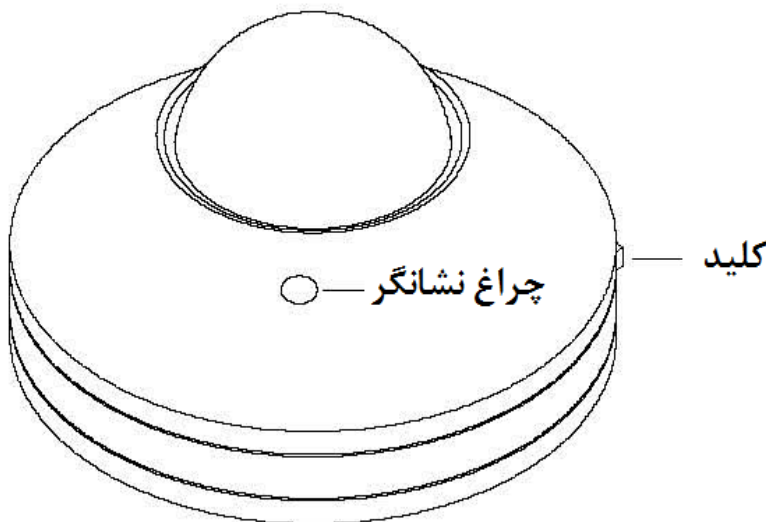
۳. دوباره دستگاه را سنس کنید، چراغ

نشانگر قرمز شده و دستگاه پس از حدود ۵ ~ ۱۰ ثانیه روشن می شود. پس از ۵ ~ ۱۵ ثانیه لامپ دوباره خاموش می شود.

۴. کلید را به حالت ۲ تغییر دهید. در این صورت در نور محیط بیشتر از ۱۰ lux عمل کند. در صورتیکه حسگر را با

شیء ماتی مانند یک حوله بپوشانید لامپ بتیستی کار کند. در صورتیکه هیچ سیگنالی به حسگر نرسد لامپ بعد از

حدود ۲۵-۳۵ ثانیه خاموش می شود.



نکته :

- از تکنسین های و افراد دارا یدنش و تجربه کافی برای نصب استفاده نمایید.
- از اشیاء متحرک جهت پایه ی نصب استفاده نکنید.
- در محدوده سنس دستگاہ نباید مانع یا شیء متحرکی وجود داشته باشد.
- از نصب سنسور در مسیر دستگاہهای تهویه هوا، سیستم گرمایش مرکزی و ... جدا خودداری کنید.
- در صورت بروز هر گونه اختلاف بین دستورالعمل و عملکرد دستگاہ ، اولویت با دستگاہ می باشد.

بعضی مشکلات و نحوه رفع آنها:

۱. لامپ روشن نمی شود ، بررسی کنید که:
 - اتصال منبع و لامپ درست باشد.
 - بررسی کنید لامپ مناسب باشد.
 - شدت نور محیط و نور تنظیمی شما مطابقت داشته باشد.
 - بررسی کنید که چراغ نشانگر سبز باشد.
۲. حساسیت سنسور پایین است ، بررسی کنید که:
 - در مقابل شیشه سنسور مانع موجود نباشد که در دریافت سیگنال اختلال ایجاد کند.
 - منبع سسگنال در محدوده سنس باشد.
 - دمای محیط را چک کنید
 - ارتفاع نصب را بررسی کنید
 - بررسی کنید دستگاہ در حالت مناسب جهت یابی نصب شده باشد.
۳. سنسور قادر نیست لامپ به طور خودکار از مدار خارج کند بررسی کنید که :
 - در محدوده حسی سنسور سیگنال متناوب حسی وجود نداشته باشد (رفت و آمد بسیار).
 - تاخیر زمان در حالت max نباشد.
 - منبع مورد استفاده با منبع مشخصه دستگاہ مطابقت داشته باشد.
 - دمای محیط اطراف سنسور در حال تغییر نباشد به طور مثال در مسیر تهویه هوا یا سیستمهای گرمایش مرکزی نصب نشده باشد.

مشخصات :

Power source: 100V/AC~130V/AC <input type="checkbox"/>	Detection distance: 6m max (24°C)
220V/AC~240V/AC <input type="checkbox"/>	Detection range: 120° (side view)
110V/AC~240V/AC <input type="checkbox"/>	360° (top view)
Power frequency: 50/60Hz	Working temperature: -10°C~+40°C
Light-control: <10LUX	Working humidity: <93%RH
Time-delay: Min 5sec	Installation height: 2m~4m
Max 6min ± 1min	Power consumption: 0.5W (static 0.1W)
Rated load: 800W (110V/AC)	Detection speed: 0.6 ~1.5m/s
1200W(220V/AC)	